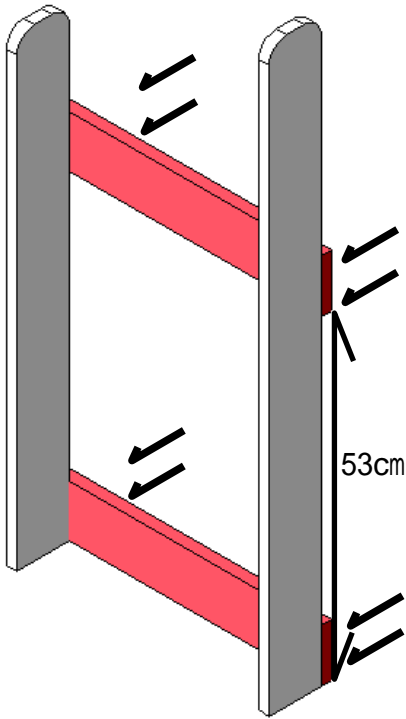
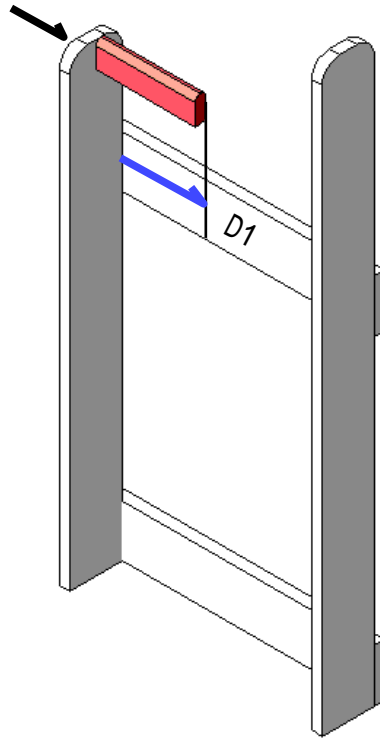


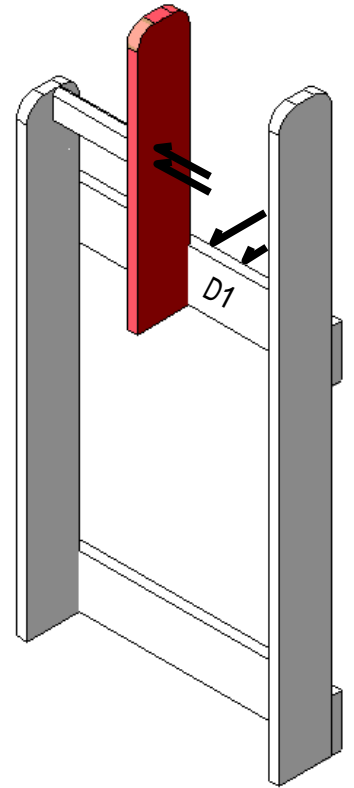
傘立て組み立て方



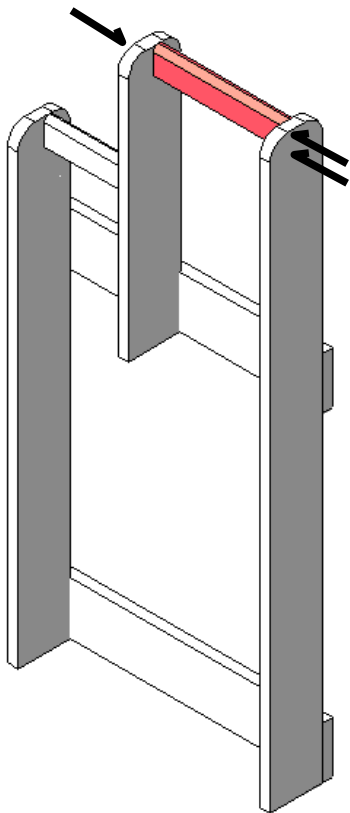
1. 両側AとBにDを2枚ともつけます
上のD板は下から53cmの位置です



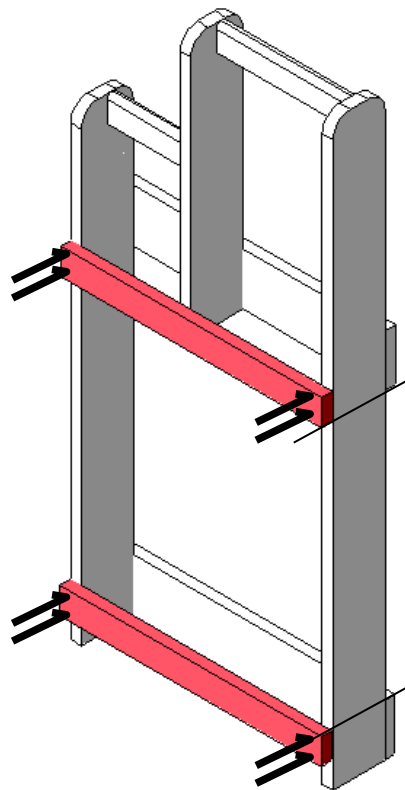
2. GをBに取り付ける前に
GをD1に当てて印をつけます
それからBに取り付けます



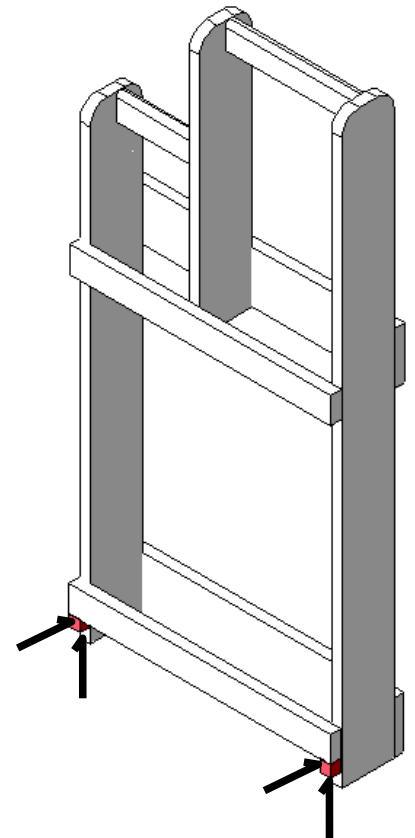
3. 先ほどつけた印の
右側にCをつけます
矢印の方向から
ネジを打ちます



4. Fを取り付けます
両側からネジを打ちますが
お好みで見えないほうだけ
2本縦に打っておくと
安定します



5. Eを上下つけます
上はDと下端をあわせ
下はDと上端を合わせます



6. Hを前から打ち込み
下から長めのネジを
入れます
これで高さ調整をします